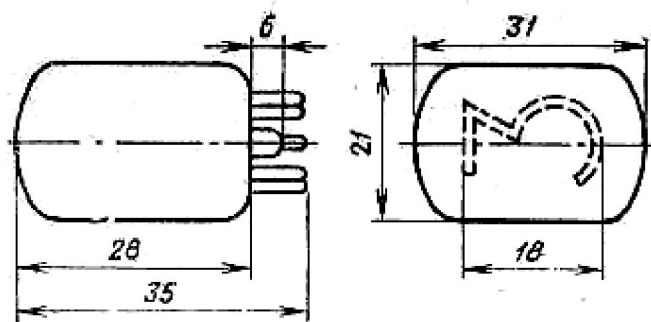


ИН-12А, ИН-12Б

Индикатор тлеющего разряда для работы в качестве визуального цифрового индикатора электрических сигналов.

Катоды — в форме арабских цифр (от 0 до 9) и запятой (в приборе ИН-12Б). Высота цифр 18 мм. Индикация производится через купол баллона. Оформление — стеклянное (РШ31а). Масса 20 г.



Выводы электродов:
 1 — анод; 2 — цифра 0; 3 — цифра 9; 4 — цифра 8; 5 — цифра 7; 6 — цифра 6; 7 — цифра 5; 8 — цифра 4; 9 — цифра 3; 10 — цифра 2; 11 — цифра 1; 12 — не подключен (у ИН-12Б вывод 12 — знак «запятая»).

Основные данные

Яркость свечения	≥ 100 кд/м ²
Угол обзора	$\geq 45^\circ$
Напряжение источника питания	≥ 200 В
Напряжение возникновения разряда	≤ 170 В
Напряжение поддержания разряда	≤ 150 В
Ток индикации:	
цифр	≤ 2 мА
запятой	$\leq 0,3$ мА
Ток рабочий при питании от источника постоянного напряжения:	
цифр	2—3,5 мА
запятой	0,3—0,7 мА
Ток рабочий при питании от источника пульсирующего напряжения (среднее значение):	
цифр	1—2 мА
запятой	0,15—0,2 мА
Наработка	≥ 7500 ч